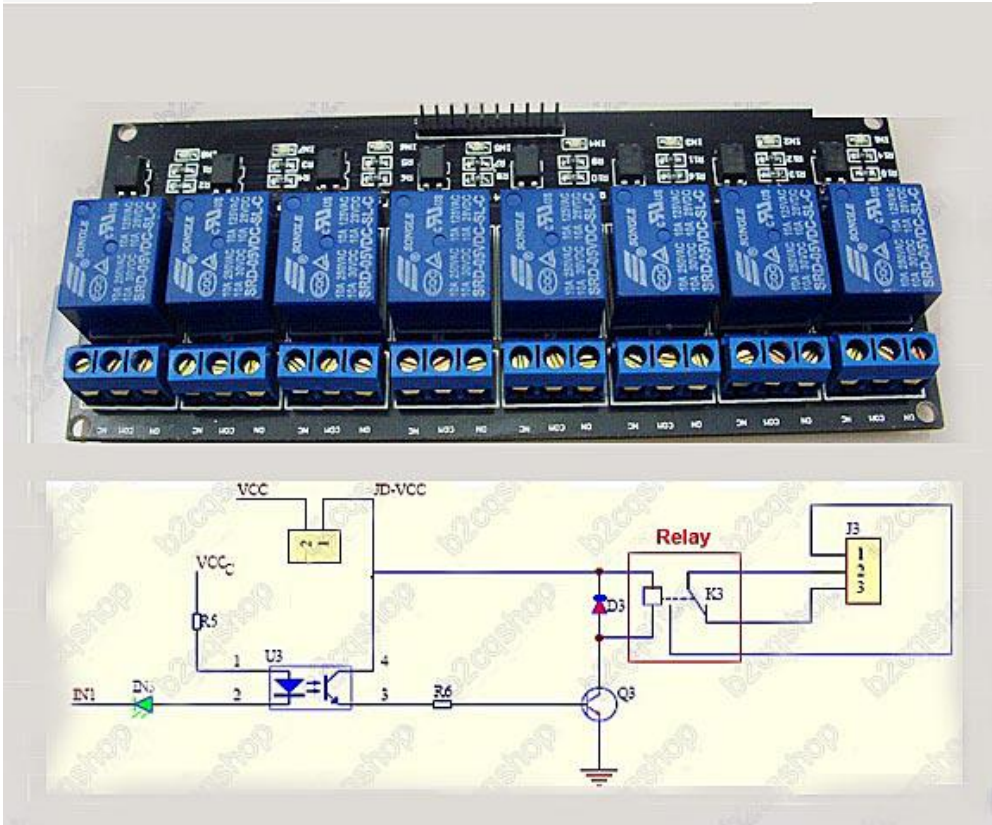
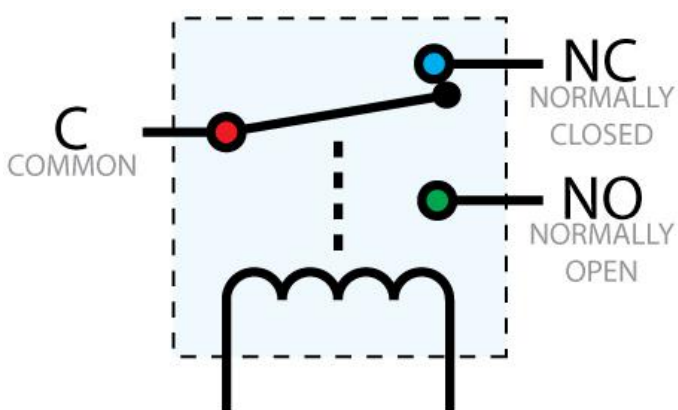


HL-58s modulo 8 rele



Collegamenti "lato Arduino" il segnale del pin di Arduino al corrispondente relè. Uscite del relè.

- 1) NC = Normalmente chiuso, quando il relè non è azionato connesso con C.
- 2) C = Centrale, si collega con NC o NA
- 3) NA (o NO) = Normalmente aperto (open) quando il relè è azionato collegato a C.



Il modulo relè si alimenta a 5V, ogni relè (quando è azionato) assorbe circa 70mA.