

LED 5MM RGB 4-pin

Part Number:F51BW9RGB-C

Tensioni se ogni singolo led consuma max 20mA

Rosso : 1.8-2.2V Resistenza da 82 Ohm per 3.3V , 180 Ohm per 5V , da 560 Ohm per 12V

Verde : 3.0-3.4V Resistenza da 12 Ohm per 3.3V , 120 Ohm per 5V , da 470 Ohm per 12V

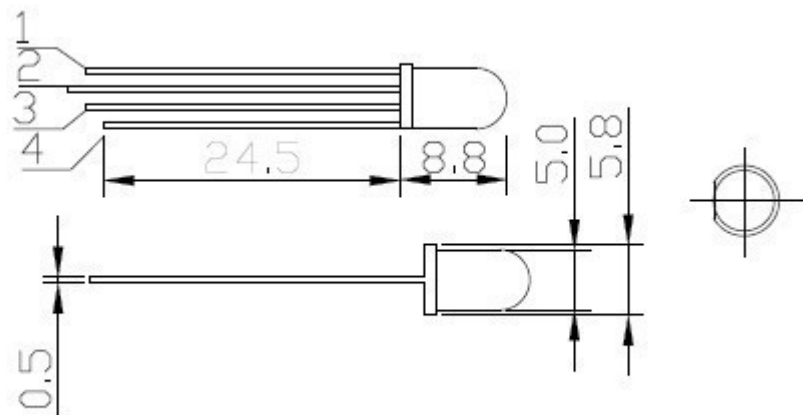
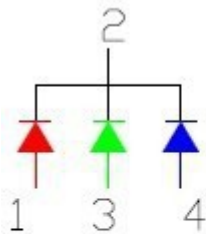
Blue : 3.0-3.4V Resistenza da 12 Ohm per 3.3V , 120 Ohm per 5V , da 470 Ohm per 12V

Color temperature:

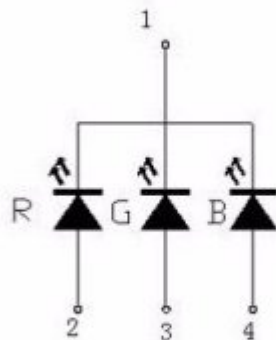
Rosso : 620-630NM

Verde : 515-525NM

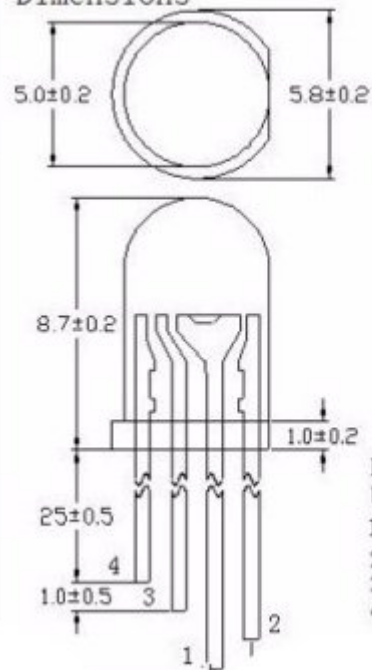
Blue : 460-470NM



Application Diagram



Dimensions



Note:
Unit:mm
1:CATHODE
2:R
3:G
4:B